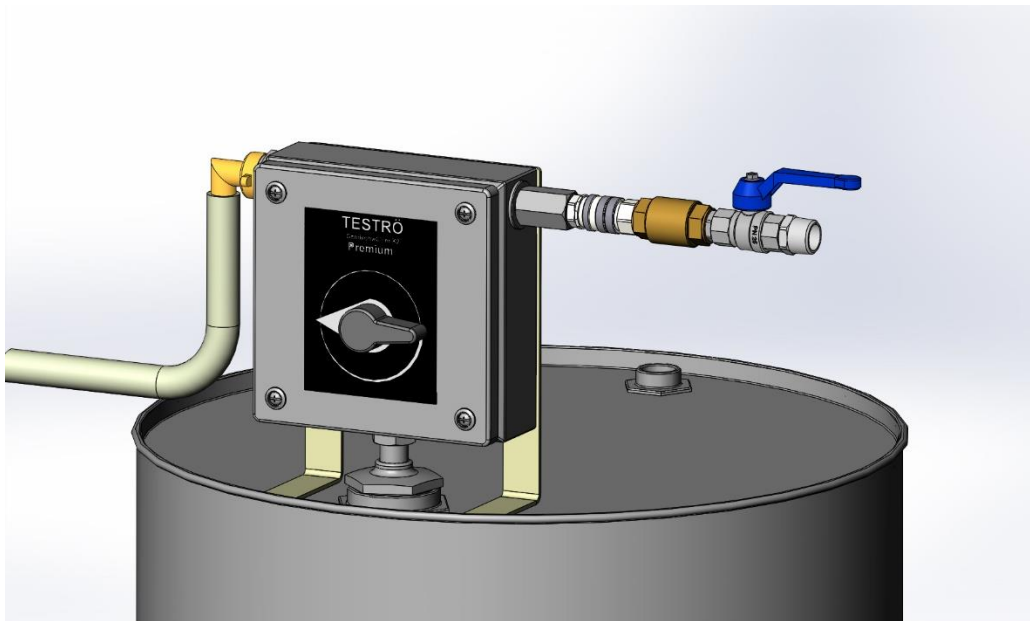


Datenblatt TF 600 premium - Fassaufsatzgerät

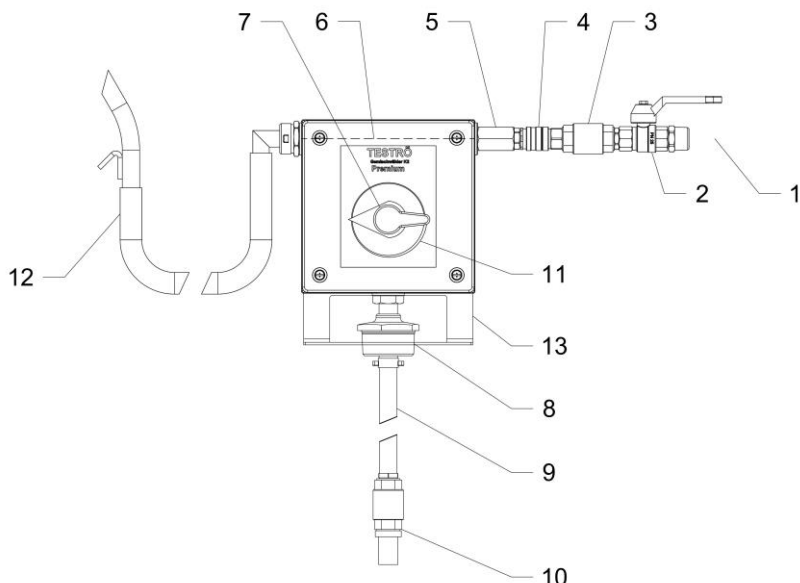
TESTRÖ-Dosier- und Mischgerät für 2 Komponenten zur Herstellung von Kühlschmier-Emulsionen



Technische Daten

Mischleistung (Wasser + Konzentrat) bei 2 bar	ca.	580 - 800 l/h
Wasserfließdruck (min.) vor dem Gerät	ca.	2,5 bar
Wasserdurchfluss (konstantgehalten durch automatisches Durchflussmengen-Regelventil)		720 l/h
Wasserzuleitung (bauseits), Anschluss		1/2", 3/4"
Max. Mischungsverhältnis bei 2 bar und 400 cSt	mind.	10 %
Wasser-Zulaufschlauch, Anschluss		2 m, 3/4" IG
Emulsions-Auslaufschlauch mit Auslaufkrümmer		2 m
Schnellverschlusskupplung Wasserzulauf		DN9
Gehäuse-Abmessungen (LxBxT mm), Gewicht		200 x 200 x 80, 7 kg
Umgebungstemperatur		8 - 40 °C

Aufauschema



Ersatzteilliste

1	Wasserzulaufschlauch
2	Absperrkugelhahn
3	Rückschlagventil
4	Schnellverschluss-Kupplung
5	Durchflussregler
6	Wasserstrahlpumpe
7	Gemischwähler
8	Fassverschraubung
9	Ansaugschlauch
10	Fußventil mit Saugkorb
11	Einstellskala
12	Emulsionsauslaufschlauch
13	Gehäusehalterung

Anschluss an das Trinkwassernetz nur mit optionalem Systemtrenner. Injektor-Venturi Mischprinzip, Auslauf nicht absperren, verlängern oder verjüngen.

Technische Änderungen vorbehalten.